



NORMALIZZATI PER STAMPI:  
unità a camme, guide, boccole,  
piastre autolubrificanti

ELEMENTS STANDARD POUR  
MOULES ET OUTILLAGES DE  
PRESSE: postes à came,  
bagues, guides, plaques  
autolubrifiantes

## UN NOUVEAU CATALOGUE POUR LA SANKYO OILLESS

La nouvelle version du catalogue de SANKYO OILLESS IND. INC., est en course de distribution.

SANKYO OILLESS est l'entreprise leader dans la production d'éléments standard pour outils de presse tels que les postes à came dont la large gamme se distingue grâce à son excellente qualité.

Au cours des années, une variété de modèles est venue enrichir les premiers poste à came qui furent développés il y a plus de 30 ans. La gamme est aujourd'hui composée de plus de 800 modèles!

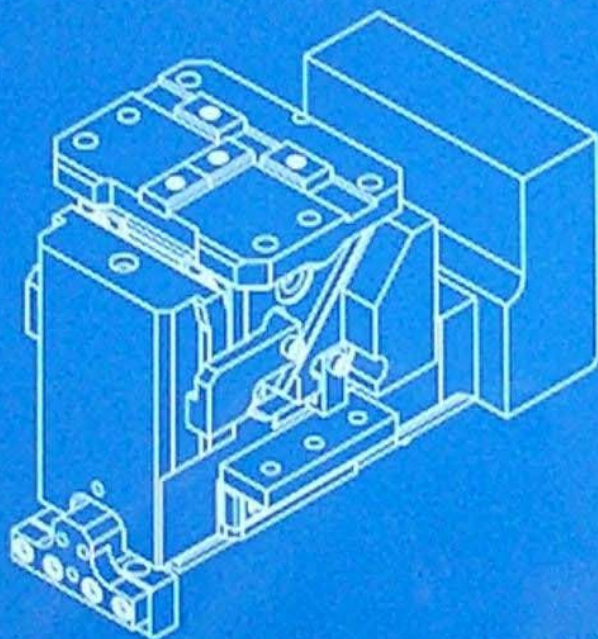
La grande qualité de Sankyo Oilless Ind. Inc. est celle de ne pas se contenter du succès obtenu jusqu'à présent mais, au contraire, d'investir continuellement dans la recherche et le développement de nouvelles solutions destinées à faciliter le travail des bureaux d'études ainsi que celui de l'utilisateur.

Le catalogue est aujourd'hui composé de plus de 2000 pages et il présente plus de 15000 d'éléments standard pour outils de presse.

Les personnes intéressées peuvent nous contacter directement aux coordonnées suivantes:

BAICO TRADING s.r.l. – Via C. Leone 34/a, 10090 Cascine Vica – Rivoli TO  
Tel +39 011 957 61 32 – Fax +39 011 959 36 63 – e-mail [baicosrl@gmail.com](mailto:baicosrl@gmail.com)

# STANDARD COMPONENTS FOR PRESS DIE



2009 ▶

**SANKYO OILLESS INDUSTRY, INC.**